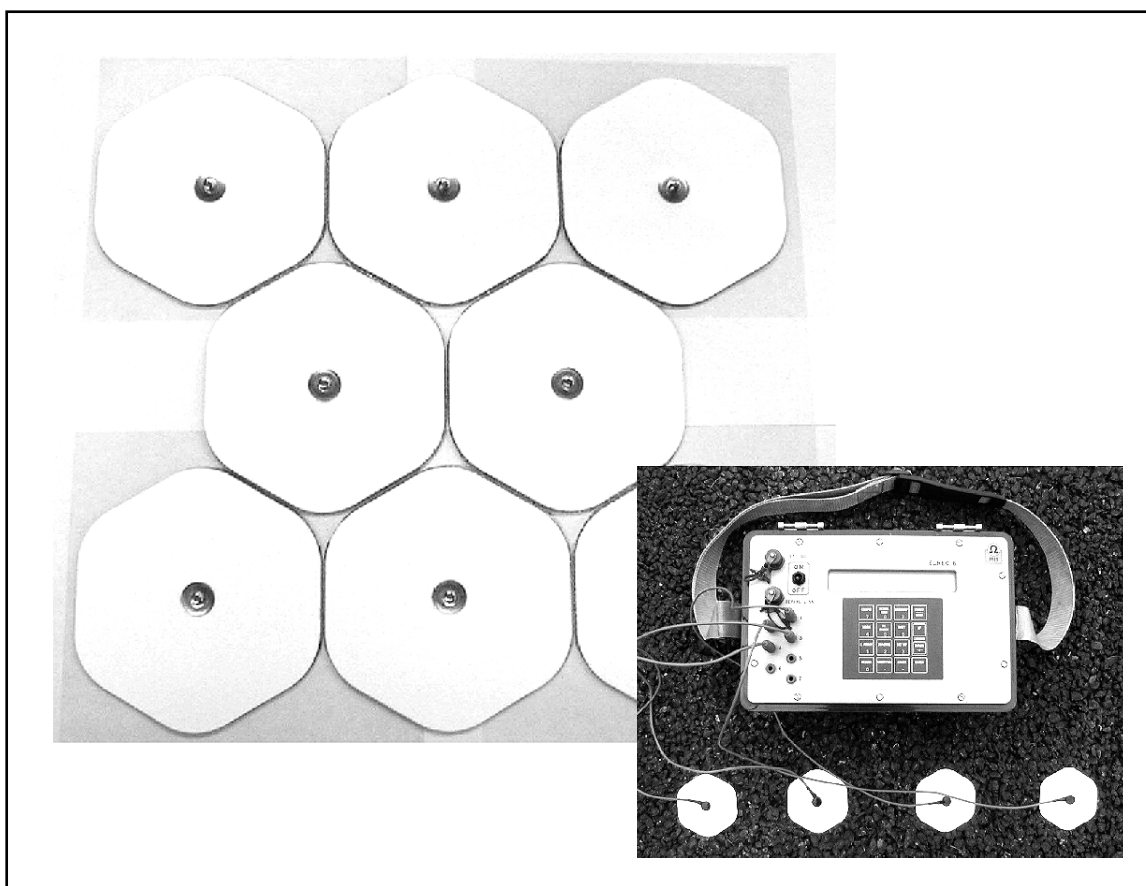


ジオゲル電極



<概要>

電気探査では、対象地盤に電極を設置することが必要となります。しかし、岩盤やアスファルト舗装、コンクリート上で電気探査を実施する場合には、アンカーボルト等を直接打設するという作業が必要でした。

このような電極設置が困難な対象にも、電極の設置を容易にする電極が、ジオゲル電極です。ジオゲル電極は、粘着力を持った低抵抗導電性高分子ゲル「テクノゲル」を利用した電極です。ジオゲル電極は、無分極電極でもあるため、通常の電気探査のほか、IP法電気探査にも使用することが可能です。

<特徴>

- ジオゲル電極は、粘着力を備えた貼り付けるタイプのシート型の無分極電極です。
- 従来の金属電極に比べて、非常に軽量（8g）で、運搬性に優れています。
- 従来の金属電極同様に、すべての電気探査装置に使用できます。
- 最大500mAまでの電流が送信可能であり、大深度の電気探査にも適用可能です。
- アスファルト舗装、岩盤等従来電極設置が困難な対象に、容易に電極を設置することができます。

<仕様>

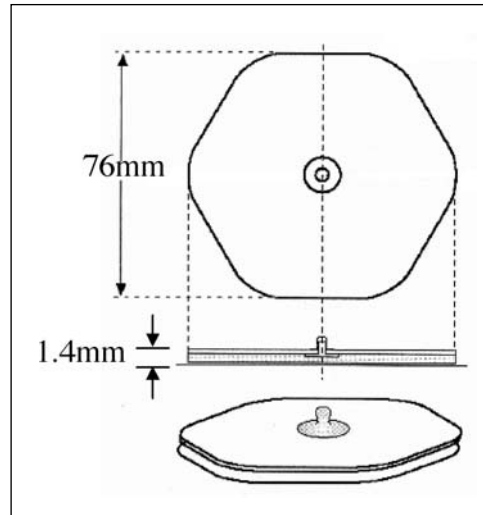
性能

- 最大通電電流・・・500mA
- 電極対抵抗・・・10Ω以下
- 電極対電圧・・・3mV以下

寸法

- 直径・・・76mm
- 電極部厚さ・・・1.4mm
- 質量・・・8g

- 電極部・・・導電性ゲル体「テクノゲル」
- エレメント部・・・ABS樹脂+グラスファイバー成形品にAgコーティング

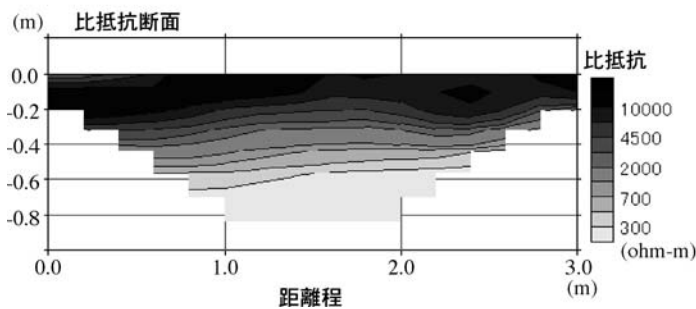
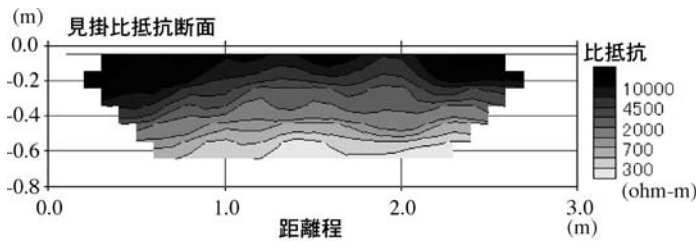


<適用例>

アスファルト舗装上にジオゲル電極を設置して、電気探査を実施しました。

(表紙写真参照)

- ・測定仕様：ポールダイポール電極配置、電極間隔20cm、電極隔離係数6
- ・切込砕石とセメント安定処理、ローム層の境界が比抵抗より、明らかになりました。



透水性アスファルト (0.05m)
+ 粒度調整砕石 (0.05m)
切込砕石 (0.15m)
セメント安定処理 (0.30m)
ローム層

- ・本製品、応用地質株式会社と積水化成工業株式会社の共同開発製品です。
- ・「テクノゲル」は、積水化成工業が開発した機能性高分子ゲルです。
- ・本製品は特許出願中です。



- 製品に関するお問い合わせは、計測システム事業部・サービス開発部にて承ります
- 仕様は製品改良のため、予告なしに変更することがありますのでご了承ください。



JQA-2772
計測システム事業部

- 計測システム事業部 サービス開発部
：茨城県つくば市御幸が丘43番地 ☎029-851-5078
：福岡県福岡市南区井尻2-21-36 ☎092-591-1840
● ホームページ : <http://www.oyo.jp/> E-mail : seihin@oyo.jp
- 本 社 : 東京都千代田区九段北4-2-6 ☎03-3234-0811
本社(大宮オフィス) ☎048-652-0651 中部支社 ☎052-793-8321
札幌支社 ☎011-863-6711 関西支社 ☎06-6885-6357
東北支社 ☎022-237-0471 四国支社 ☎089-925-9516
九州支社 ☎092-591-1840

- テクニカルサポートセンター ☎029-851-6564 ☎029-851-7290
 - お客様相談室 ☎029-851-6574 ☎029-851-7290
- ※月～金:受付時間 9:00～18:00、土日祝日及び年末年始はお休みさせていただきます。