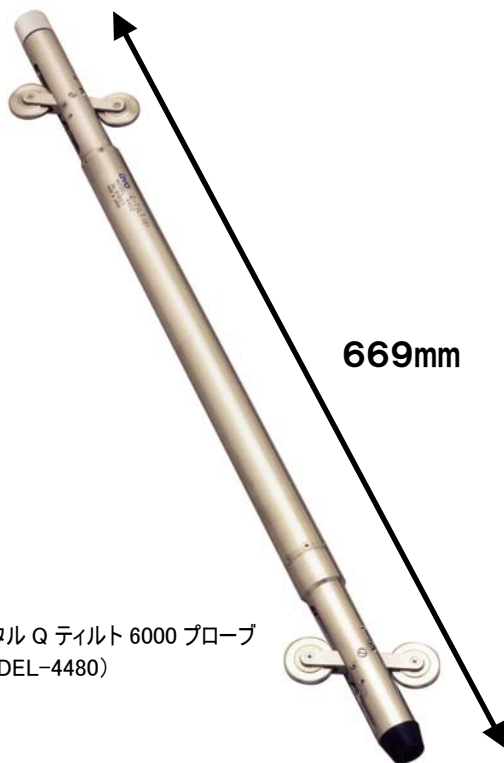


高精度デジタル挿入式孔内傾斜計

デジタルQティルト-6000

デジタル Q ティルト 6000 プローブ
(MODEL-4480)

669mm

ハンディロガーデジタル Q ティルト
(MODEL-4470)

230mm

<概要>

傾斜センサーには、新型の可変容量式のセンサーを搭載しています。

データ収録器としてハンディロガーを用い、測定データを収録・表示します。

<特長：プローブ>

● 耐衝撃性 UP！

製品の取扱い上での衝撃に対して、6000G の耐衝撃性能により、ゼロ点ずれなどの故障を軽減します。

● 測定時間短縮！

温度特性が良いので、ボーリング孔内における温度安定時間を短縮します。30 分以上→15 分以上。

<特長：ハンディロガー>

- ハンディロガーは防滴構造なので、雨の日でも安心して使用出来ます。
- 液晶画面に数値、グラフ表示が可能です。
- 入手の容易な市販の単一電池 4 本で使用出来ます。
- 測定データは、テキストデータ (csv データ) なので、パソコン上での表計算やグラフ化処理を容易に行うことが出来ます。

<仕様>

■ デジタル Q ティルト-6000 プローブ (MODEL-4480)

測定範囲 : ±30°
直線性 : 0.05%FS
分解能 : <10 秒
動作温度 : 0~50°C
車輪間隔 : 500mm
耐衝撃性 : 6000G

※本製品は、高精度なセンサーを使用しております。測定・運搬時には衝撃を与えないよう充分配慮してお取り扱いください。

使用可能ケーブル : 傾斜計ケーブル(160m以内) ※測定は深度 150m まで。

外形寸法 : 胴径 φ30mm(車輪部を除いた径)
: 全幅 88mm
: 全長 669mm

質量 : 1.7kg(プローブ本体)

専用キャリングケース寸法 : 750mm*125mm*118mm (ゴム足、取手等 突起部を除く)

■ ハンディロガーデジタル Q ティルト (MODEL-4470)

電源 : 単一電池 × 4 個 (4V~7V) ※4.7V にてレギュレーション機能が作動。
※標準付属品: 充電式ニッケル水素電池 eneloop(三洋電機製)

消費電流 : ①: 本体のみ(バックライト ON 時) : 0.1A 以下
: ②: ①+デジタルQティルト 6000 プローブ測定時 : 1A 以下
※eneloop 使用時で約 6 時間の連続測定が可能。

データフォーマット : csv、prn

防塵防水性 : IP43 相当

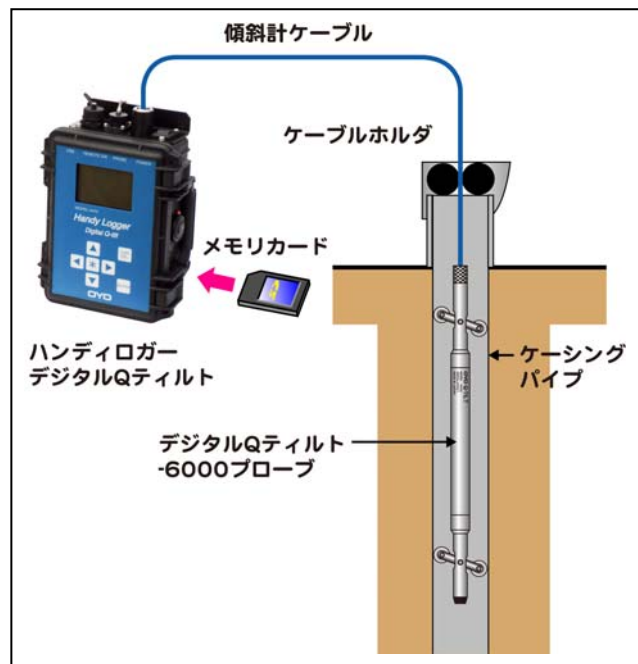
外部記録媒体 : SD カード

外部通信I/F : USB 型コネクタ(USB~RS232C アダプタ接続用)
※データ処理ソフトウェア「Glog-QT/W」用のデータ転送 I/F です。
※通常の USB 機能はありません。(パソコンと USB 接続はできません)
※外部プリンター出力はできません。

使用温度範囲 : 0~50°C ※結露しないこと。

外形寸法 : 230(H) × 165(W) × 92(D)mm
※突起部含まず

質量 : 約 1.2kg ※電池含まず。



注意) プローブを他の機種との交換した場合や点検修理を行った場合は、測定データの互換性は無くなりますのであらかじめご了解のうえ、ご使用ください



応用地質株式会社

● 製品に関するお問い合わせは、計測システム事業部・サービス開発部にて承ります
● 仕様は製品改良のため、予告なしに変更することがありますのでご了承ください。



JQA-2772
計測システム事業部

● 計測システム事業部 サービス開発部
: 茨城県つくば市御幸が丘43番地 ☎029-851-5078
: 福岡県福岡市南区井尻2-21-36 ☎092-591-1840
● ホームページ : <http://www.oyo.jp/> E-mail : seihin@oyo.jp

● 本 社 : 東京都千代田区九段北4-2-6 ☎03-3234-0811
本社(大宮オフィス) ☎048-652-0651 中部支社 ☎052-793-8321
札幌支社 ☎011-863-6711 関西支社 ☎06-6885-6357
東北支社 ☎022-237-0471 四国支社 ☎089-925-9516
九州支社 ☎092-591-1840

■ テクニカルサポートセンター ☎029-851-6564 ☎029-851-7290
■ お客様相談室 ☎029-851-6574 ☎029-851-7290
※月~金:受付時間 9:00~18:00、土日祝日及び年末年始はお休みさせていただきます。